



## ЗАГЛУШКА

Этикетка

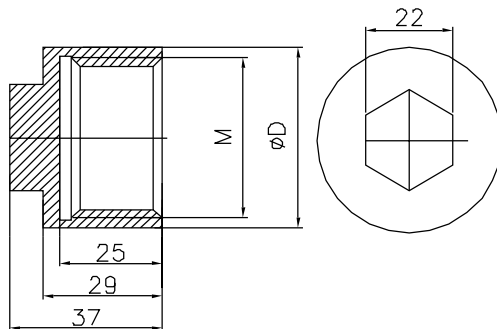
ПАС 042.00.031 ЭТ

### 1. Назначение

Заглушки предназначены для установки на штуцеры коллектора при испытании системы газового пожаротушения.

### 2. Технические характеристики

Обозначение	M	ØD, мм	Масса, кг	Материал	Покрытие	Кол-во в поставке
ПАС 042.00.031	M39x2-6H	44	0,13	Ст.20	Ц9 окс.фос.	
-01	M56x2-6H	61	0,17	ГОСТ 1050-88		
-02	M39x2-6H	44	0,13	Латунь ЛС59-1	Хим.Пас	
-03	M56x2-6H	61	0,17	ГОСТ 15527		



Для уплотнения используется кольцо уплотнительное из комплекта коллектора.

### 3. Свидетельство о приемке

Изделие изготовлено в соответствии с действующей технической документацией и признано годным к эксплуатации.

Начальник ОТК

МП \_\_\_\_\_

\_\_\_\_\_ расшифровка подписи

\_\_\_\_\_ год, число, месяц