



НПО "Пожарная автоматика сервис"

Коллектор пневмопуска

КПП-1

ЭТИКЕТКА

ПАС 254.10.000-01 ЭТ

1. Назначение

Коллектор пневмопуска КПП-1 предназначен для запуска одного модуля (МПГ) с пневматическим пусковым устройством (ППУ) от МПГ с пуском от электромагнита (ЭМ) или пиротолкателя (ПТ).

КПП-1 соединяется с выходным штуцером угольника МПГ с ЭМ или ПТ и входом пускового устройства МПГ с ППУ.

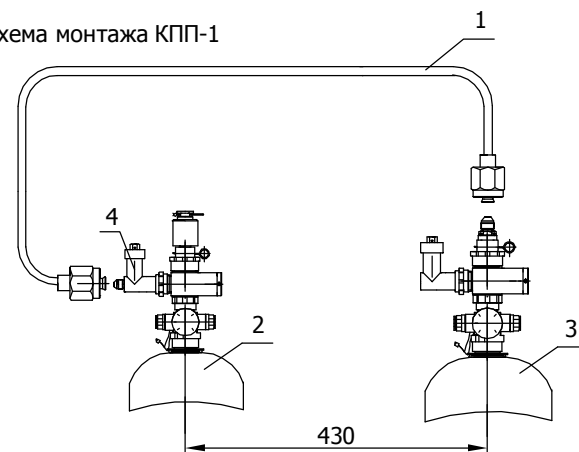
2. Комплектность

- КПП-1 -1 шт.:
- РВД Р850.8.215.Г141.0-1 шт.

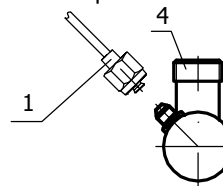
3. Применение

Обозначение	Наименование	Применяемость
ПАС 254.10.000-01	Коллектор пневмопуска КПП-1	Пуск 1-го МПГ с ППУ

Схема монтажа КПП-1



Подсоединение к угольнику с обратным клапаном



- 1-КПП-1
- 2-МПГ с ЭМ или ПТ
- 3-МПГ с ППУ
- 4- угольник со штуцером

Коллектор изготовлен в соответствии с действующей конструкторской документацией и признан годным к эксплуатации.

МП _____
личная подпись

Начальник ОТК

расшифровка подписи

год,месяц,число