



НПО "Пожарная автоматика сервис"

УГОЛЬНИК  
ЗПУ 24-ОК

ЭТИКЕТКА  
ПАС 820.00.000ЭТ

### 1. Назначение

Угольник выполняет роль обратного клапана и предназначен для соединения запорно-пускового устройства клапанного типа (ЗПУ) модуля МПГ с рукавом высокого давления (РВД).

Угольник подсоединяется к РВД через уплотнительное кольцо. Направление потока ГОТВ указано на шильдике.

### 2. Комплектность

- угольник ЗПУ - 1 шт
- кольцо уплотнительное 030-034-25-2-2 ГОСТ 9833-73 - 1 шт
- комплект упаковки.

### 3. Применение

Обозначение	Наименование	Рис.	М	Поставляемый угольник, X
ПАС 820.00.000	Угольник ЗПУ 24-ОК-ПП	1,2	M14x1	
-01	Угольник ЗПУ 24-ОК	1,3	—	
-02	Угольник ЗПУ 24-ОК-ПП	1,4	M16x1	
-03	Угольник ЗПУ 24-ОК-ПП	1,2	M16x1	

Пример обозначения угольника при заказе

Угольник ЗПУ 24-ОК-ПП

Угольник ЗПУ \_\_\_\_\_ для пневмопуска  
 Ду 24 \_\_\_\_\_ с обратным клапаном

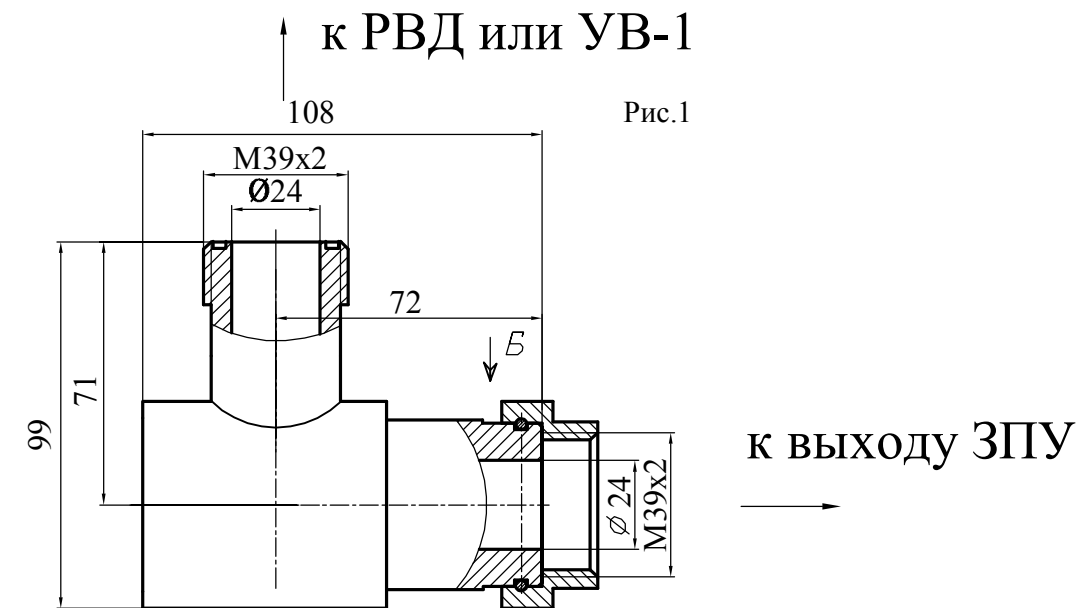
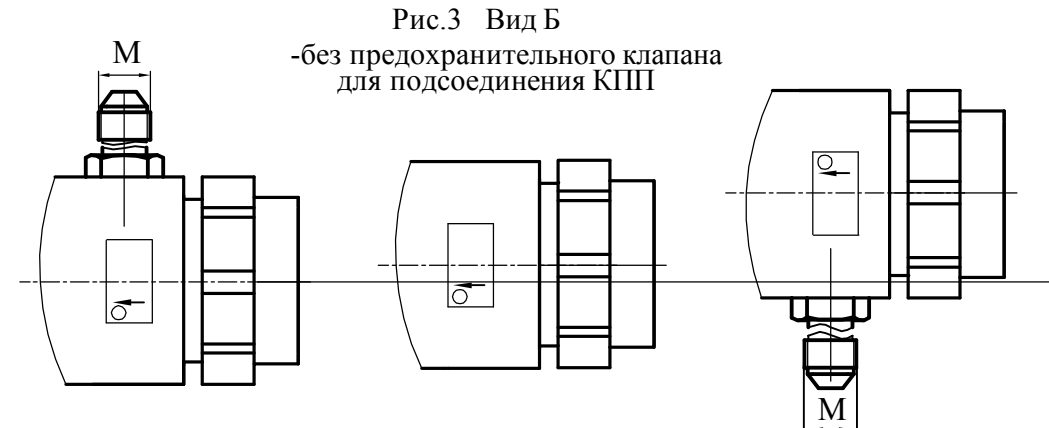


Рис.2 Вид Б  
-с предохранительным клапаном для подсоединения КПП

Рис.4 Вид Б  
-с предохранительным клапаном для подсоединения КПП



### 4. Свидетельство о приемке

Угольник изготовлен в соответствии с действующей конструкторской документацией и признан годным к эксплуатации.

Начальник ОТК

МП \_\_\_\_\_

личная подпись

\_\_\_\_\_

расшифровка подписи

год, месяц, число