



НПО "Пожарная автоматика сервис"

СИГНАЛИЗАТОР ДАВЛЕНИЯ
ГАЗОВЫЙ "СДГ"

ЭТИКЕТКА

ПАСШ 017.00.000 ЭТ

Заводской номер изделия _____

1. Назначение

СДГ предназначен для выдачи сигнала о поступлении газового огнетушащего вещества (ГОТВ) в трубную разводку установок газового пожаротушения при срабатывании модуля МПГ или распределительного устройства РУ.

2. Технические характеристики:

- температура эксплуатации, С.....от минус 35 до плюс 50
- рабочее давление Pp, МПа..... 15,0
- минимальное давление срабатывания, МПа..... 0,3-0,7
- время срабатывания, с не более 2
- контакты сигнализатора обеспечивают коммутацию:
 - а) цепей переменного тока напряжением.....от 0,2 В до 125 В-3 А
 - б) цепей постоянного тока напряжением.....от 0,2 В до 30 В-5,0 А
- масса сигнализатора, кг.....не более..0,15
- назначенный срок службы, не менее.....10 лет

3. Комплектность поставки: -этикетка -1 шт.

-количество и исполнения СДГ:

| Обозначение | Рис. | подключение | Количество в поставке, шт |
|-----------------|------|---------------|---------------------------|
| ПАСШ 017.00.000 | 1 | НВ-0.5 | |
| -01 | 2 | КУПЭВ 2x2x0.5 | |
| -02 | 3 | - | |

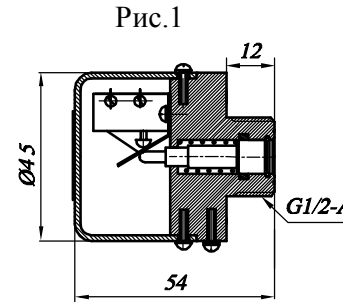


Рис.1
Схема электрическая

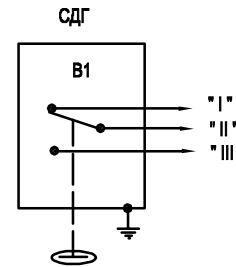


Рис.2.Остальное см. Рис.1

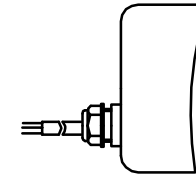


Схема электрическая

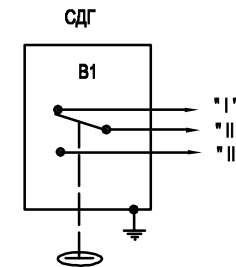


Рис.3.Остальное см. Рис.1

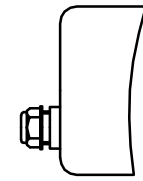
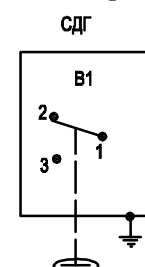


Схема электрическая



4. Свидетельство о приемке

Сигнализатор давления газовый изготовлен в соответствии с действующей конструкторской документацией и признан годным к эксплуатации.

МП _____
личная подпись

год, месяц, число

Начальник ОТК

расшифровка подписи