

СИСТЕМА АВТОМАТИЗИРОВАННОГО ПРОГРАММИРОВАНИЯ
«ГАММА – 01»

Руководство пользователя

г. Москва

2006 г.

СОДЕРЖАНИЕ

| | |
|--|----|
| СОДЕРЖАНИЕ..... | 2 |
| ВВОДНАЯ ЧАСТЬ..... | 3 |
| 1. ПЕРЕЧЕНЬ ИСПОЛЬЗУЕМОЙ АППАРАТУРЫ С ЕЕ ФУНКЦИОНАЛЬНЫМИ ВОЗМОЖНОСТЯМИ..... | 4 |
| 2. Общие принципы построения системы с применением САП «Гамма – 01»..... | 7 |
| БКИ..... | 7 |
| 3. Типовые решения построения различных систем пожарной сигнализации и пожаротушения (модульного типа, централизованное пожаротушение)..... | 9 |
| 4. Перечень ограничений, налагаемых данной версией САП «Гамма – 01» при разработке проектов..... | 10 |
| 5. Технологический процесс программирования аппаратуры..... | 11 |
| Приложение 1 Перечень принятых сокращений и обозначений..... | 14 |
| Приложение 2 Расположение функциональных микросхем в аппаратуре ППКУОП “Гамма-01”..... | 15 |
| Приложение 3 Примеры реализованных систем с применением САП «Гамма – 01»..... | 19 |

ВВОДНАЯ ЧАСТЬ

Специалистами НПО Пожарная Автоматика Сервис разработана система автоматизированного программирования «Гамма – 01» (в дальнейшем САП «Гамма – 01»).

САП «Гамма – 01» предназначена для программирования прибора приемно-контрольного и управления охранно-пожарного “Гамма-01” (в дальнейшем «прибор») в соответствии с заданным проектантом алгоритмом функционирования аппаратуры прибора на объекте.

Прибор является программируемым устройством модульного типа, т.е. для реализации тех или иных функций и алгоритмов работы автоматических систем пожаротушения, пожарной сигнализации может использоваться различный состав электронных модулей с соответствующим программным обеспечением.

САП «Гамма – 01» обладает удобным, интуитивно понятным интерфейсом благодаря использованию общепринятых понятий и пожарно-технических терминов.

САП «Гамма – 01» позволяет не только в офисе, но и непосредственно на объекте программировать прибор для выполнения функций пожарной сигнализации, управления модульными и централизованными установками пожаротушения без участия фирмы производителя и привлечения профессиональных программистов. Для программирования на объекте достаточно использовать персональный компьютер и программатор. Кроме того, САП «Гамма – 01» позволяет вносить изменения в функционирующую на объекте систему пожарной защиты при необходимости ее развития или сокращения.

Следует особо подчеркнуть, что возможность применения САП «Гамма – 01» требует от проектанта соблюдения определенных правил построения объектовых систем пожарной защиты. Конфигурация, комплектность и структура прибора для конкретного объекта должна разрабатываться проектантом в соответствии с функциональными возможностями предложенной аппаратуры и общими принципами построения систем на САП «Гамма – 01», описанными в данном документе.

В САП «Гамма – 01» предусмотрена возможность обновления версии программного обеспечения ранее разработанных действующих систем, без изменения состава аппаратуры объекта.

Настоящий документ предназначен для специалистов проектных и проектно-монтажных организаций. По всем вопросам, возникающим в процессе использования САП «Гамма – 01», обращайтесь к специалистам НПО Пожарная Автоматика Сервис.

1. ПЕРЕЧЕНЬ ИСПОЛЬЗУЕМОЙ АППАРАТУРЫ С ЕЕ ФУНКЦИОНАЛЬНЫМИ ВОЗМОЖНОСТЯМИ

Прибор конструктивно выполнен в виде функциональных блоков, монтажных блоков и электронных модулей. Конструкция блоков прибора обеспечивает возможность крепления их на вертикальную и горизонтальную поверхность.

Прибор обеспечивает защиту органов управления от несанкционированного доступа посторонних лиц.

Электропитание прибора осуществляется от следующих источников:

- основной источник - внешняя сеть переменного тока напряжением $(220^{+22}_{-33})\text{В}$, частотой $(50\pm 1)\text{Гц}$;
- резервный источник - встроенные герметизированные необслуживаемые аккумуляторы суммарным номинальным напряжением 24В и емкостью не менее 7А·ч.

Прибор может обрабатывать информацию с пожарных извещателей (ПИ) следующих видов:

- пассивные тепловые ПИ;
- активные тепловые ПИ;
- активные дымовые ПИ;
- активные комбинированные ПИ;
- адресно-аналоговые ПИ (разработанные «НПО Пожарная Автоматика Сервис»).

Состав прибора:

1. БЛОК КЛАВИАТУРЫ И ИНДИКАЦИИ (БКИ)

БКИ предназначен для отображения информации о состоянии прибора на жидкокристаллическом индикаторе (ЖКИ), 8-разрядном светодиодном индикаторе и подачи звуковых сигналов при возникновении ситуаций, требующих внимания оператора. Клавиатура БКИ позволяет устанавливать желаемый режим отображения, скорректировать текущее время, установленное в приборе, просмотреть накопленную информацию о ситуациях “Неисправность”, “Внимание”, “Пожар”, “Тревога” и т.п., отключить или включить звуковой сигнал.

Энергозависимая память БКИ позволяет записать и сохранить в течение длительного времени (до 20 лет) информацию о возникновении ситуаций “Пожар”, “Внимание”, “Неисправность”, “Пуск прошел”, отключение сетевого электропитания и т.д.

2. БЛОК ПИТАНИЯ И УПРАВЛЕНИЯ (БПУ)

БПУ включает в себя модуль питания и управления МПУ, источник электропитания блоков и модулей прибора (с входным напряжением $(220^{+22}_{-33})\text{В}$, частотой $(50\pm 1)\text{Гц}$ и выходным напряжением 28В, 50Вт) и два аккумулятора 12В емкостью 7А/ч, соединенных последовательно и работающих в буферном режиме.

3. КНОПОЧНАЯ СТАНЦИЯ (КС-А, КС-Н, КС-В)

Кнопочная станция предназначена для подачи команд “Пуск” установки пожарной автоматики (УПА) и “Отмена” (приостановка команды “Пуск”). А также установки режима пожаротушения “Ручной” или “Автоматический” и для включения/выключения световых (ОС) и свето-звуковых (ОСЗ) оповещателей. Кнопочная станция имеет возможность контроля шлейфа дверных датчиков (контакт двери).

Режим пожаротушения устанавливается электронными ключами TOUCH MEMORY, идентификационные номера которых занесены в энергонезависимую память прибора. Режим пожаротушения отображается с помощью двух светодиодов.

4. БЛОКИ МОНТАЖНЫЕ (БМ2 И БМ5)

Электронные микропроцессорные программируемые модули (МОПИ, МИУП, МРВ и др.) монтируются в блоки монтажные БМ2 и БМ5.

В БМ2 можно разместить не более 2-х электронных модулей (ЭМ) и не более 5-ти электронных модулей в БМ5, тип которых определяется в зависимости от проектных решений пожарной защиты объекта.

5. ОПОВЕЩАТЕЛЬ СВЕТОВОЙ (ОС)

ОС предназначен для использования в системах пожаротушения в качестве предупредительной световой сигнализации. Он служит для оповещения людей о подаче газового огнетушащего состава в защищаемое от пожара помещение.

Варианты надписей: "ГАЗ! НЕ ВХОДИТЬ!", "ПОРОШОК! НЕ ВХОДИТЬ!", "АЭРОЗОЛЬ! НЕ ВХОДИТЬ!" и др.

6. ОПОВЕЩАТЕЛЬ СВЕТО-ЗВУКОВОЙ (ОСЗ)

ОСЗ предназначен для использования в системах охранно-пожарной сигнализации и пожаротушения в качестве средства предупредительной световой и звуковой сигнализации о необходимости эвакуации людей из защищаемого помещения.

Варианты надписей: "ПОЖАР", "ТРЕВОГА", "ГАЗ! УХОДИ!" и др.

7. МОДУЛЬ СВЕТОВЫХ И ЗВУКОВЫХ ОПОВЕЩАТЕЛЕЙ (МСЗ)

МСЗ предназначен для включения/выключения световых (ОС) и свето-звуковых (ОСЗ) оповещателей.

8. МОДУЛЬ РЕЛЕЙНЫХ ВЫХОДОВ (МРВ)

МРВ предназначен для включения по команде от 1 до 5 реле, через контакты которых может производиться отключение или включение любого технологического оборудования.

9. МОДУЛЬ ИНТЕГРАЛЬНЫЙ (МИ-А)

МИ-А предназначен для подключения 2-х токовых шлейфов сигнализации, управления технологическим оборудованием через контакты 2-х реле, последовательного включения не более 4-х исполнительных устройств пожаротушения и не более 4-х сигнализаторов давления.

МИ-А постоянно проводит контроль исправности всех цепей датчиков и исполнительных устройств.

10. МОДУЛЬ ПИТАНИЯ И УПРАВЛЕНИЯ (МПУ)

МПУ предназначен для выполнения функций системного или периферийного контроллера. МПУ производит сбор, обработку, накопление информации и передачу ее для отображения на БКИ.

11. МОДУЛЬ ОХРАННО-ПОЖАРНЫХ ИЗВЕЩАТЕЛЕЙ (МОПИ)

МОПИ предназначен для подключения от 1 до 4 адресуемых шлейфов пожарных извещателей с токовым выходом (шлейфы типа "Т").

МОПИ производит постоянный контроль исправности всех подключенных шлейфов, а также адресно-аналоговых извещателей.

12. МОДУЛЬ ИСПОЛНИТЕЛЬНЫХ УСТРОЙСТВ ПОЖАРОТУШЕНИЯ (МИУП)

МИУП предназначен для последовательного включения по команде от 1 до 4 исполнительных устройств пожаротушения и контроля 4-х сигнализаторов давления. МИУП рассчитан на подключение от 1 до 2 модулей расширения (МР).

13. МОДУЛЬ РАСШИРЕНИЯ

МР предназначен для увеличения числа подключаемых исполнительных устройств пожаротушения (до 16) или увеличения числа подключаемых сигнализаторов давления (до 16).

14. ЭЛЕКТРОННЫЙ КЛЮЧ «TOUCH MEMORY»

В составе прибора предусмотрено использование двух групп электронных ключей «TOUCH MEMORY»:

- РЕЖИМ – для перевода установки пожаротушения из ручного режима в автоматический и обратно;
- СБРОС – для реализации команды «СБРОС» и восстановления дежурного режима после срабатывания прибора по сигналу «ПОЖАР».

2. ОБЩИЕ ПРИНЦИПЫ ПОСТРОЕНИЯ СИСТЕМЫ С ПРИМЕНЕНИЕМ САП «ГАММА – 01»

Для возможности применения САП «Гамма – 01», любой проект должен содержать БКИ, выполняющего функции ведущего блока.

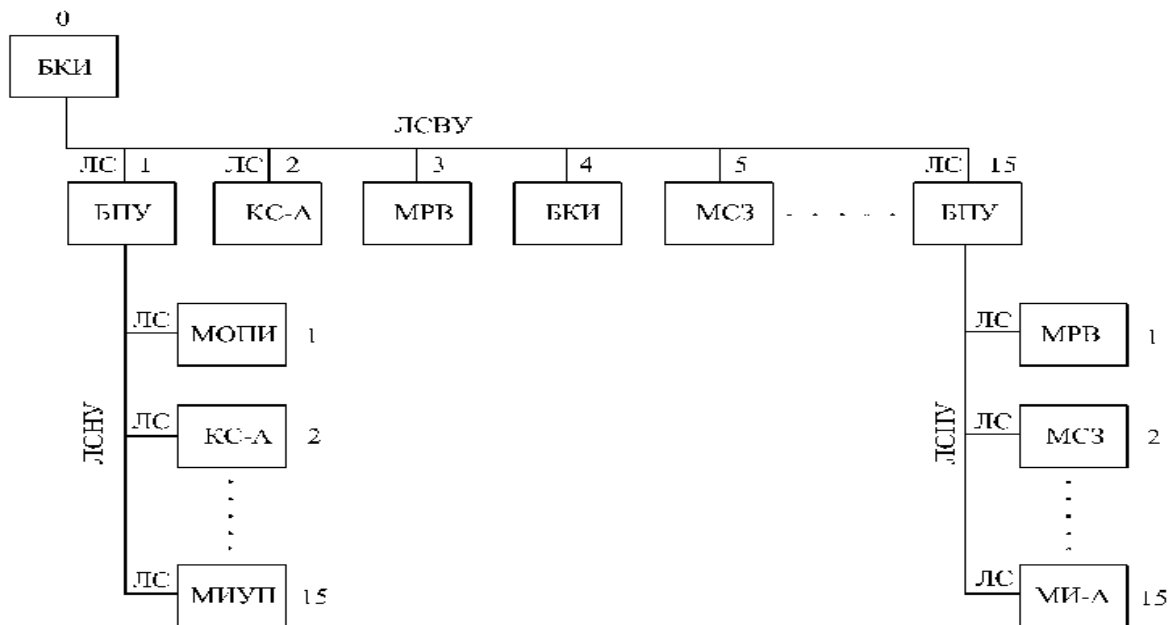
Из всех БПУ, входящих в состав проекта, только один может использоваться для подачи питающего напряжения на модули и блоки, находящихся на линии связи верхнего уровня (ЛС ВУ).

При расчете количества БПУ, необходимых для реализации проекта, необходимо помнить, что время работы прибора от аккумуляторов одного БПУ не менее 24 часов, при суммарном токе потребления 240мА (в дежурном режиме). Т.е. при расчете нагрузки на один БПУ необходимо учесть не только модули и блоки, но и пожарные извещатели, запитанные от этого БПУ (см. таблица 2 - токи потребления всех модулей и блоков).

Таблица 2

| № | Блоки/модули | Ипотр., мА (дежурный режим) | Ипотр., мА (режим «ПОЖАР») |
|----|------------------|--------------------------------|-------------------------------|
| 1 | БКИ | 35 | 50 |
| 2 | МПУ | 10 | 10 |
| 3 | КС-А, КС-Н, КС-В | 10 | 35 |
| 4 | МСЗ | 10 | 75 |
| 5 | МРВ | 10 | 100 |
| 6 | МОПИ | 10 | 100 |
| 7 | МИУП | 10 | 10 |
| 8 | МИ-А | 10 | 50 |
| 9 | МР | - | - |
| 10 | БПУ | - | - |

В общем случае идеология построения проекта с учетом максимального числа модулей, подключенных к ЛС ВУ и ЛС НУ, выглядит следующим образом:



3. ТИПОВЫЕ РЕШЕНИЯ ПОСТРОЕНИЯ РАЗЛИЧНЫХ СИСТЕМ ПОЖАРНОЙ СИГНАЛИЗАЦИИ И ПОЖАРОТУШЕНИЯ (МОДУЛЬНОГО ТИПА, ЦЕНТРАЛИЗОВАННОЕ ПОЖАРОТУШЕНИЕ)

Для реализации тех или иных систем пожарной защиты помещения рекомендуется наиболее оптимальный состав аппаратуры:

1. Пожарная сигнализация.

Пожарный пост – БКИ, БПУ, возможна установка МРВ для вывода обобщенных сигналов.

Защищаемые помещения – МИ-А, МОПИ либо МОПИ, МРВ.

2. Модульное пожаротушение.

Пожарный пост – БКИ, БПУ, КС-А (КС-Н, КС-В), возможна установка МРВ для вывода обобщенных сигналов.

Защищаемые помещения – МИ-А, КС-А (КС-Н, КС-В) либо МОПИ, КС-А (КС-Н, КС-В), МИУП, МР, МРВ.

3. Централизованное пожаротушение.

Пожарный пост – БКИ, БПУ, КС-А (КС-Н, КС-В), возможна установка МРВ для вывода обобщенных сигналов.

Станция пожаротушения – МИУП, МР, а также для обслуживания может дополнительно устанавливаться БКИ, КС-А (КС-Н, КС-В).

Защищаемые помещения – МИ-А, КС-А (КС-Н, КС-В) либо МОПИ, КС-А (КС-Н, КС-В), МРВ.

4. ПЕРЕЧЕНЬ ОГРАНИЧЕНИЙ, НАЛАГАЕМЫХ ДАННОЙ ВЕРСИЕЙ САП «ГАММА – 01» ПРИ РАЗРАБОТКЕ ПРОЕКТОВ

При построении системы необходимо учитывать программные ограничения САП «Гамма – 01»:

1. Максимальное число модулей и блоков, подключенных к ЛС ВУ не должно превышать 15, не считая ведущего блока БКИ.
2. Максимальное число модулей, находящихся на линии связи нижнего уровня (ЛС НУ) одного БПУ не должно превышать 15, не считая данного БПУ.
3. Максимальное число направлений в проекте при организации пожаротушения не должно превышать 99.
4. Максимальное число помещений в проекте, защищаемых пожарной сигнализацией, не должно превышать 999.
5. К ЛС ВУ могут быть подключены только следующие блоки и модули: БКИ, БПУ, МРВ, КС-А, КС-Н, КС-В, МСЗ.
6. К ЛС НУ могут быть подключены только следующие модули: МОПИ, МИУП, МРВ, КС-А, КС-Н, КС-В, МИ-А, МСЗ.
7. На каждой ЛС НУ может быть организовано не более 16 направлений пожаротушения.
8. При использовании СДГ по любому направлению пожаротушения, все СДГ данного направления должны быть подключены к одному МИУП или МИ-А.
9. Не реализовано использование ПИ ИПТА.
10. Количество адресно-аналоговых ПИ в одном токовом шлейфе не более 63 штук.
11. Количество зон в одном направлении пожаротушения не более 7-ми и количество названий в проекте этих зон не более 7-ми.

5. ТЕХНОЛОГИЧЕСКИЙ ПРОЦЕСС ПРОГРАММИРОВАНИЯ АППАРАТУРЫ

Для функционирования программного обеспечения САП “Гамма-01” необходимо следующее программно-аппаратное обеспечение:

- PC, с установленной ОС MS Windows 9x/ME/2000/ XP;
- 5 Мб свободного места на диске;
- клавиатура, мышь;
- программатор, поддерживающий микроконтроллеры производства Microchip серий PIC18F252, PIC16F876, PIC16F873, микросхемы EEPROM серий 24LC65 и 24LC256 и позволяющий работать с файлами формата Intel HEX.

В общем виде весь технологический процесс создания проекта с помощью САП “Гамма-01” можно разделить на четыре основные части:

1. Запуск программы.
2. Создание проекта на САП “Гамма-01” согласно исходным данным и алгоритма функционирования аппаратуры на будущем защищаемом объекте.
3. Запись информации в блоки и модули прибора.
4. Проверка прибора на соответствие исходным данным и алгоритму функционирования аппаратуры, заложенным в проект.

1. Запуск программы.

Для запуска необходимо стандартными средствами ОС запустить исполняемый файл «Strings.exe» из каталога, где размещается ПО.

2. Создание проекта на САП “Гамма-01” согласно исходным данным и алгоритма функционирования аппаратуры на будущем защищаемом объекте.

Для создания проекта необходимо воспользоваться документом: «Описание программного обеспечения для создания проектов на аппаратуре ППКУОП «Гамма-01»».

Выходными данными, после выполнения этого этапа технологического процесса, являются сгенерированные программой HEX файлы вашего проекта, которые необходимо записать с помощью программатора в соответствующие микросхемы блоков и модулей прибора.

3. Запись информации в блоки и модули прибора.

В каждом блоке и модуле прибора устанавливаются соответствующие функциональные микросхемы (их местоположение см. в Приложении 2). Перечень типов электронных компонентов (микросхем) блоков и модулей ППКУОП «ГАММА-01», требующих перепрограммирования при создании проектов на САП “Гамма-01” смотри в таблице 5.1. В данные микросхемы необходимо записать сгенерированные HEX файлы вашего проекта (см. этап №2 технологического процесса) с помощью программатора, поддерживающего микроконтроллеры производства Microchip серий PIC18F252, PIC16F876, PIC16F873, микросхемы EEPROM серий 24LC65 и 24LC256 и позволяющего работать с файлами формата Intel HEX.

| Тип модуля | Микросхема микроконтроллера фирмы Microchip | Микросхема flash-памяти I2C EEPROM фирмы Microchip |
|----------------------|---|--|
| БКИ (основной) | PIC18F2610 | 24LC256 |
| БКИ (дополнительный) | PIC18F252 | 24LC256 |
| МПУ | PIC18F252 | 24LC65 |
| МОПИ | PIC16F876 | 24LC65 |
| МИА | PIC16F876 | 24LC65 |
| МИУП | PIC16F873 | отсутствует |
| КСА | PIC16F873 | отсутствует |
| МС3-75 | PIC16F873 | отсутствует |
| МРВ | PIC16F873 | отсутствует |

4. Проверка прибора на соответствие исходным данным и алгоритму функционирования аппаратуры, заложенным в проект.

После выполнения записи информации в блоки и модули, необходимо произвести проверку ППКУОП «Гамма – 01» на соответствие исходным данным и алгоритму функционирования аппаратуры, заложенным в проект.

Для этого соедините все блоки и модули согласно разработанному проекту, **строго следуя** схемам подключения модулей и блоков, которые приведены в паспортах на каждое изделие. После чего, включите прибор и проведите проверку аппаратуры, используя документ: «Система автоматического пожаротушения и пожарной сигнализации. Инструкция по эксплуатации».

Для подачи питающего напряжения на модули и блоки, подключенных к ЛС ВУ, используйте только один БПУ из всех, входящих в состав проекта.

Также, обратите внимание, если на защищаемом объекте есть шина заземления, то желательно разъем МПУ (расположенный в БПУ) X1 (0В) и X11 (экр) соединить с этой шиной. Если шины заземления нет, то необходимо обязательно поставить перемычки в БПУ между X1 и X31, X3 и X11.

Особое внимание следует уделить ЛС ВУ и ЛС НУ, а именно, если необходимо обеспечить 2-ю степень жесткости по помехозащищенности (НПБ 57-97) и выше, то обязательно используйте экранированные провода.

В общем случае схему подключения модулей и блоков, при их соединении экранированным проводом, и наличии на защищаемом объекте шины заземления смотри на рис.5.1.

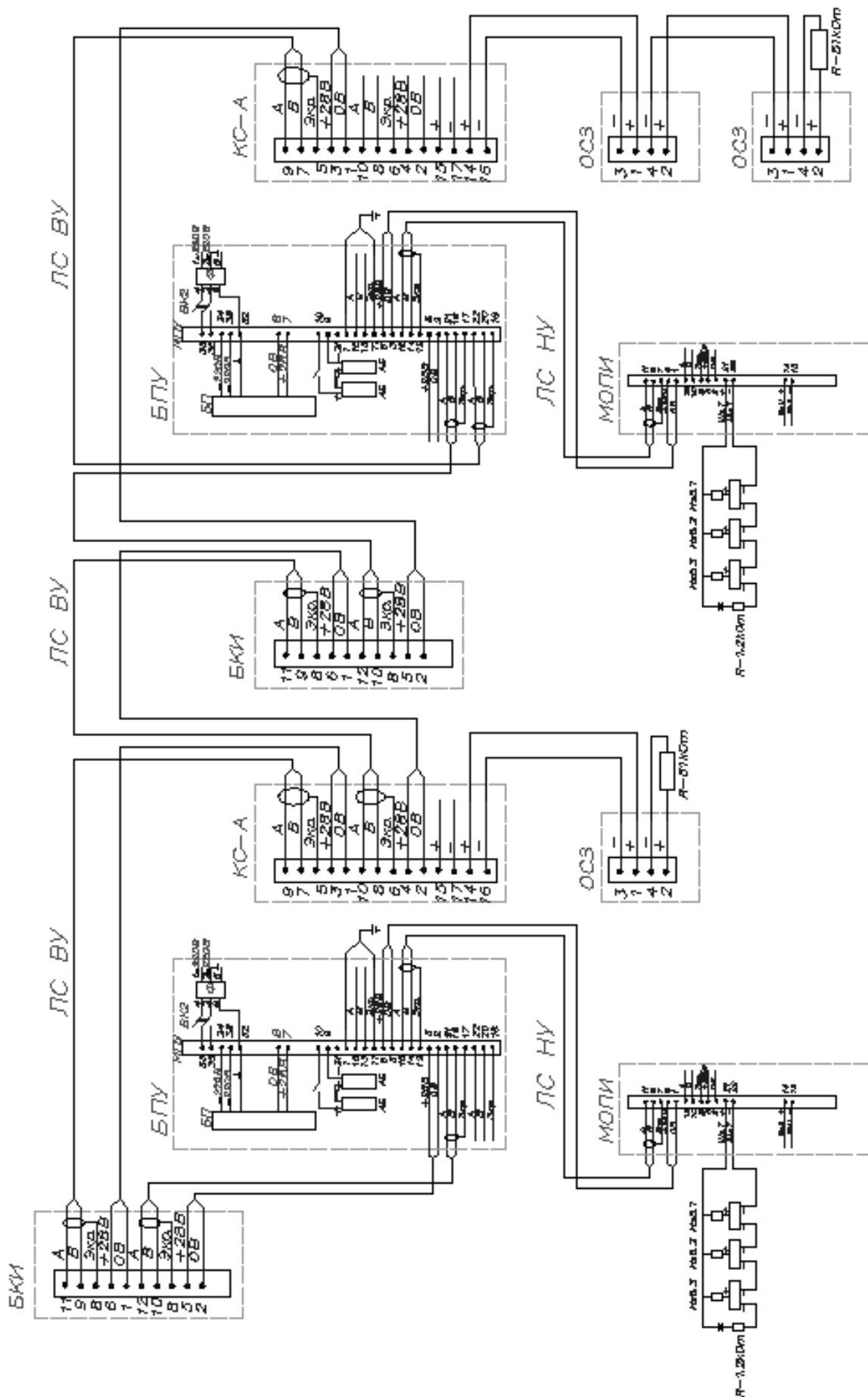


Рис.5.1 Схема подключения модулей и блоков, при их соединении экранированным проводом, и наличии на защищаемом объекте шины заземления

ПРИЛОЖЕНИЕ 1 Перечень принятых сокращений и обозначений

САП «Гамма – 01» - система автоматизированного программирования «Гамма – 01»;
ППКУОП «Гамма – 01» - прибор приемно-контрольный и управления охранно-пожарный “Гамма-01”;

Прибор – см. ППКУОП «Гамма – 01»;

ПИ - пожарный извещатель;

ЖКИ - жидко-кристаллический индикатор;

ЛС ВУ - линия связи верхнего уровня;

ЛС НУ - линия связи нижнего уровня;

УПА - установка пожарной автоматики;

БКИ - блок клавиатуры и индикации БКИ;

БПУ - блок питания и управления БПУ;

КС-А - кнопочная станция КС-А;

КС-Н - кнопочная станция КС-Н;

КС-В - кнопочная станция КС-В;

БМ5 - блок монтажный БМ5;

БМ2 - блок монтажный БМ2;

ОС - оповещатель световой ОС;

ОСЗ - оповещатель свето-звуковой ОСЗ;

МПУ - модуль питания и управления МПУ;

МОПИ - модуль охранно-пожарных извещателей МОПИ.

МИУП - модуль исполнительных устройств пожаротушения МИУП;

МРВ - модуль релейных выходов МРВ;

МИ-А - модуль интегральный МИ-А;

МСЗ - модуль свето-звуковых оповещателей МСЗ;

МР - модуль расширения МР;

УПА - установка пожарной автоматики;

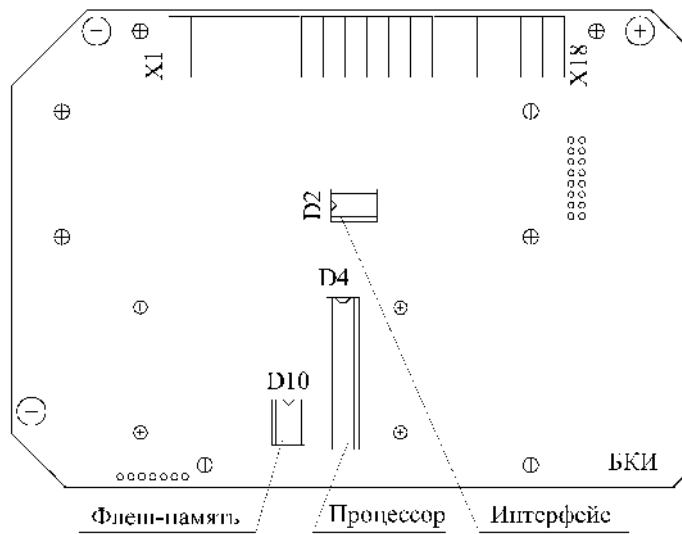
АПИ - адресный пожарный извещатель;

ПО - программное обеспечение;

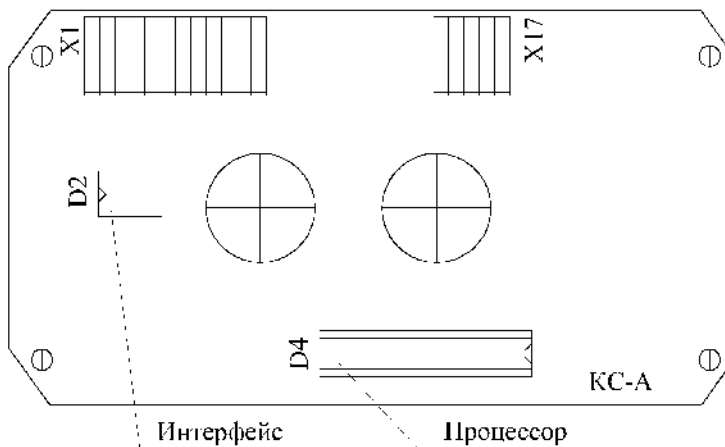
СДГ – сигнализатор давления газовый.

ПРИЛОЖЕНИЕ 2 Расположение функциональных микросхем в аппаратуре ПШКУОП “Гамма-01”

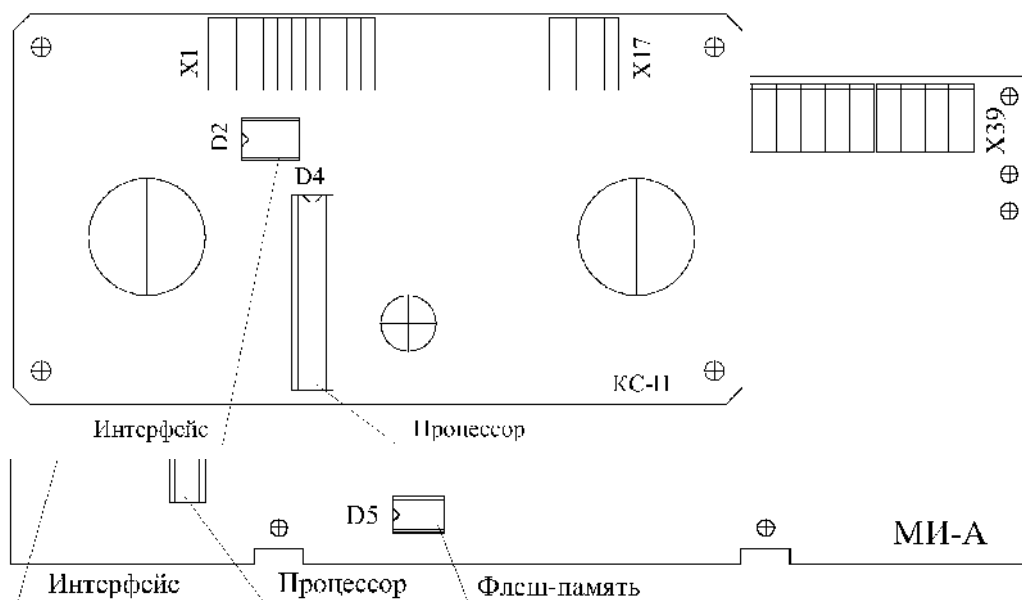
1. БЛОК КЛАВИАТУРЫ И ИНДИКАЦИИ (БКИ)



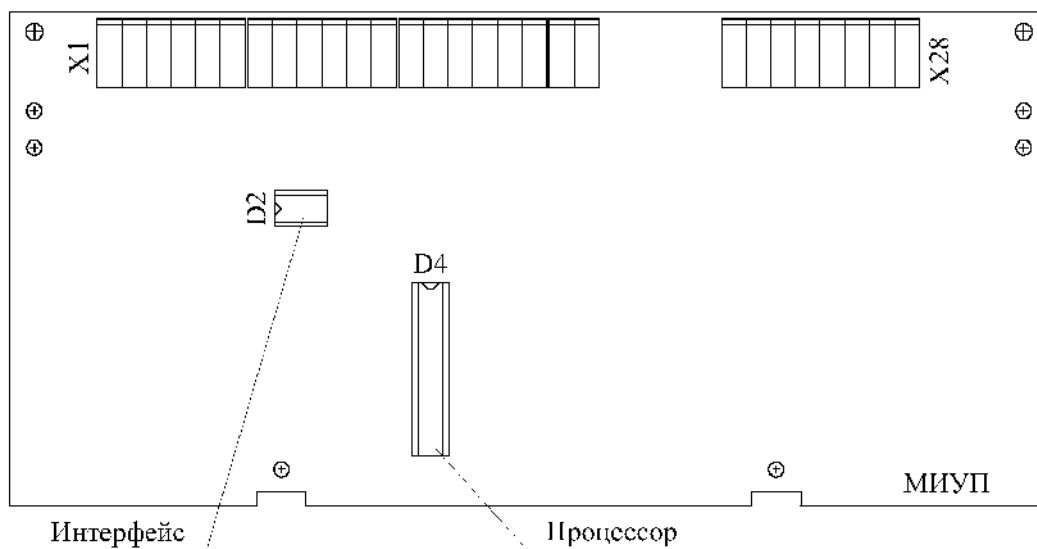
2. КНОПОЧНАЯ СТАНЦИЯ (КС-А)



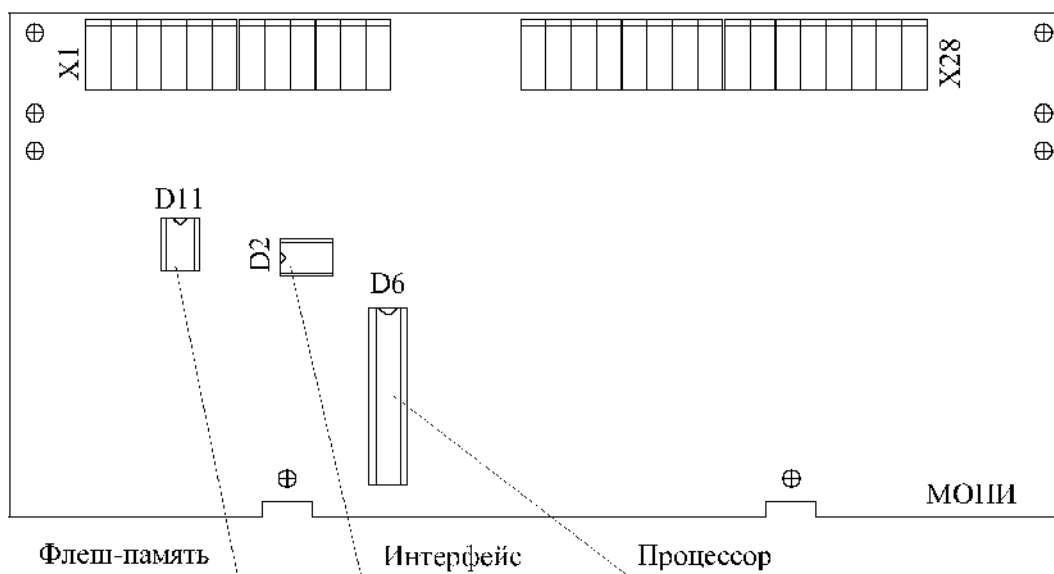
3. КНОПОЧНАЯ СТАНЦИЯ (КС-Н, КС-В)



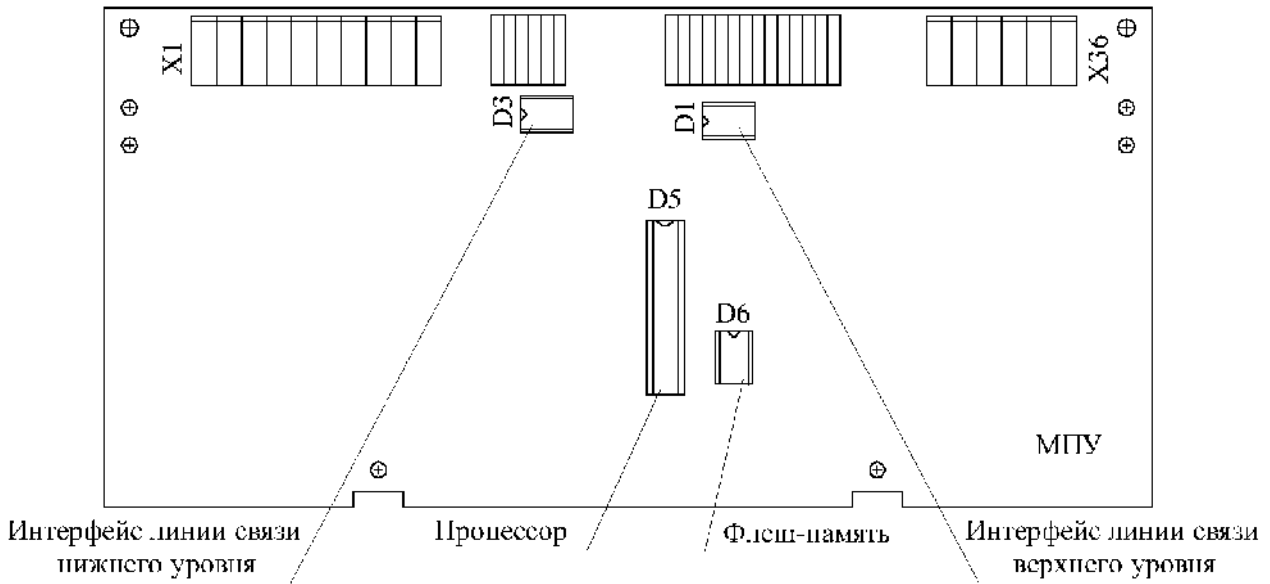
5. МОДУЛЬ ИСПОЛНИТЕЛЬНЫХ УСТРОЙСТВ ПОЖАРОТУШЕНИЯ (МИУП)



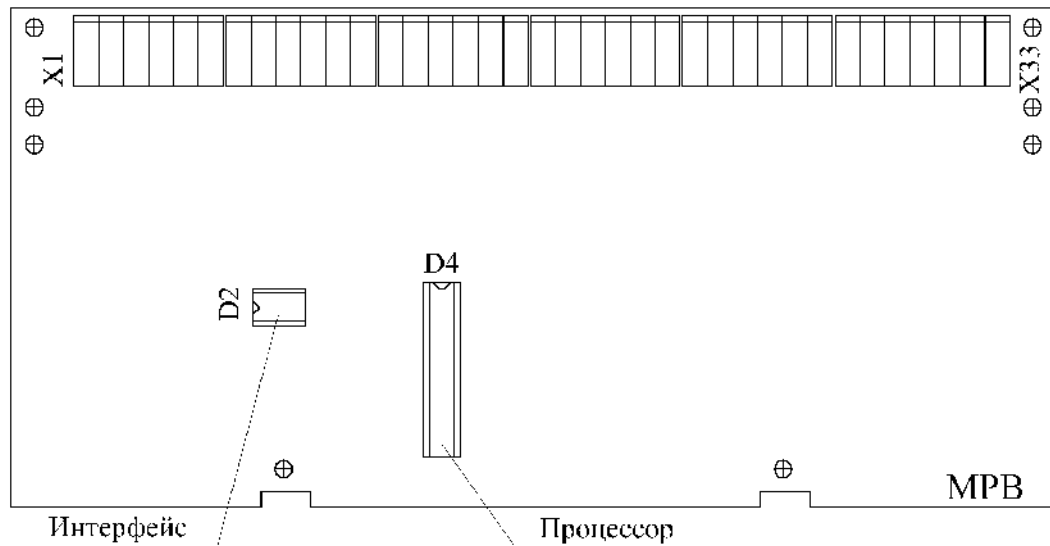
6. МОДУЛЬ ОХРАННО-ПОЖАРНЫХ ИЗВЕЩАТЕЛЕЙ (МОПИ)



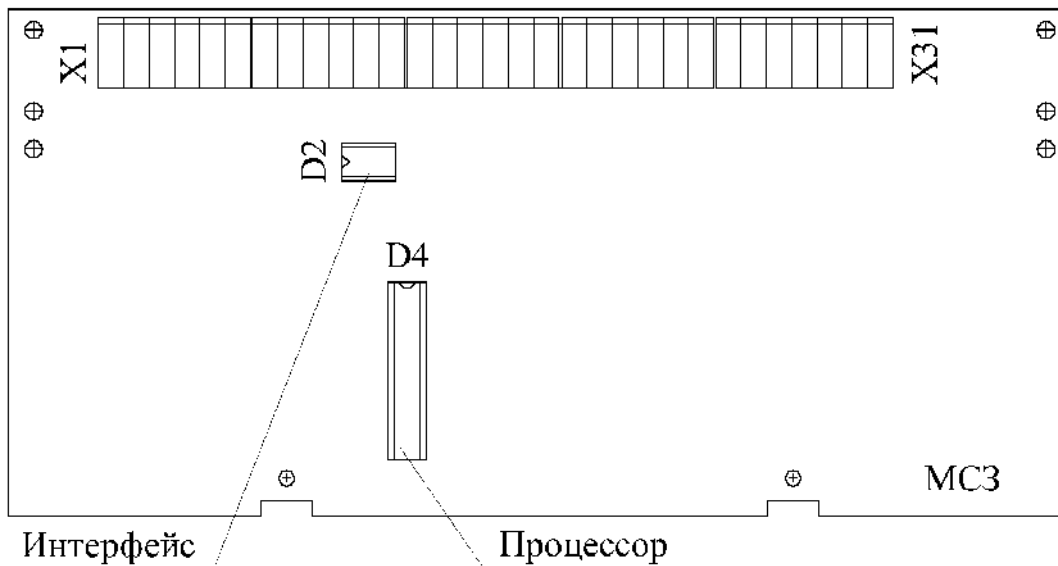
7. МОДУЛЬ ПИТАНИЯ И УПРАВЛЕНИЯ (МПУ)



8. МОДУЛЬ РЕЛЕЙНЫХ ВЫХОДОВ (MPB)



9. МОДУЛЬ СВЕТОВЫХ И ЗВУКОВЫХ ОПОВЕЩАТЕЛЕЙ (MC3)



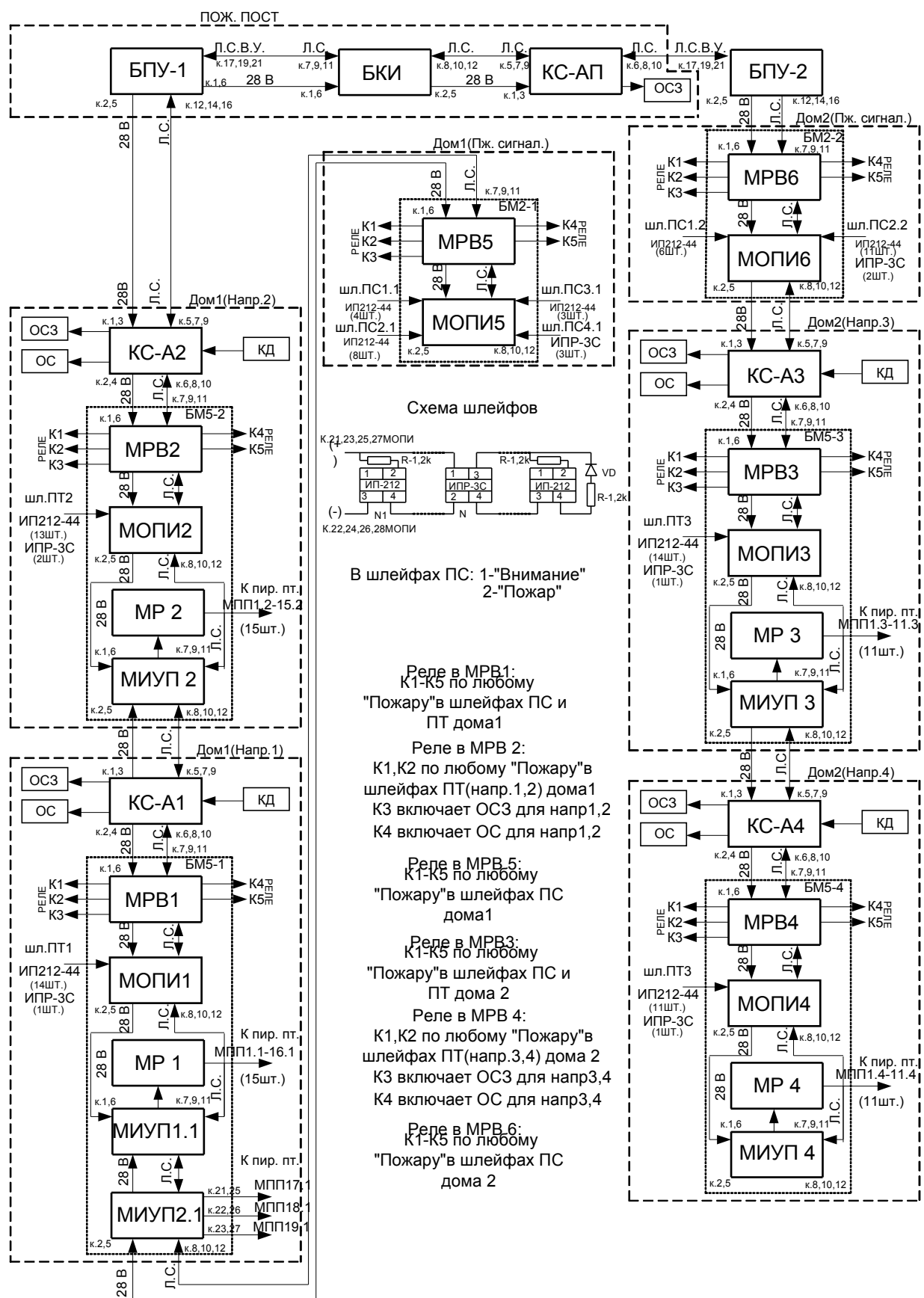
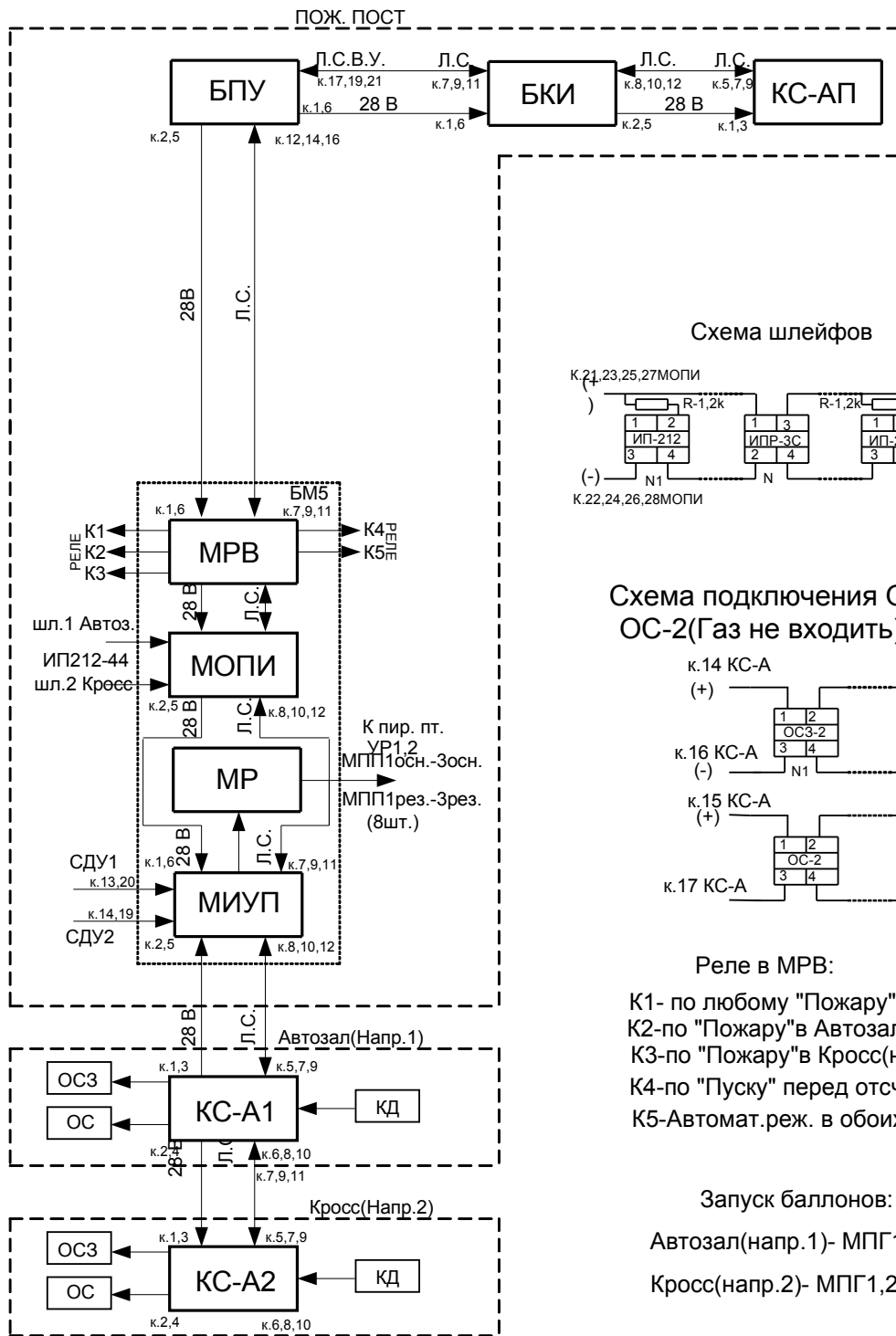


Рис.1 Пример №1



Перечень рекомендуемых проводов

| | | |
|-------------------------------|--------|----------|
| Линии связи (Л.С. и Л.С.В.У.) | КПСВЭВ | 1x2x0,75 |
| Питание 28В | КПСВВ | 1x2x0,75 |
| Сетевое питание | ПВС | 2x1 |
| Шлейфы | КПСВВ | 1x2x0,5 |
| Цепи пиропатронов и СДУ | КПСВВ | 1x2x0,75 |
| | | |
| Подключение ОС | КСВВ | 2X0,5 |
| Подключение ОС3 | КСВВ | 4X0,5 |
| Подключение дверных контактов | КСВВ | 2X0,5 |

Рис.2 Пример №2